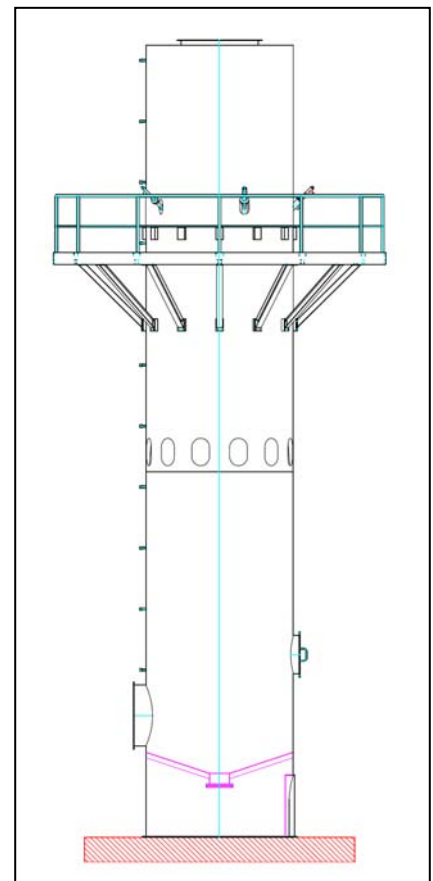


Referenz-Nr.: 6.42

## Heißgasquenche

Die Quenche dient der Abkühlung des heißen Gasstromes aus der thermischen Nachverbrennung und ist einem Staubfilter mit nachfolgendem Gaswäscher und Aktivkohlefilter vorgeschaltet.

Das Abgas durchströmt die Quenche vertikal von oben nach unten. In der Quenche wird die Kühlflüssigkeit mit Hilfe von Düsen in einen feinen Tropfenspray, der den gesamten Innenraum ausfüllt, aufgeteilt. Die sehr feinen Wassertröpfchen kühlen durch Verdampfung den Gasstrom.



### Technische Daten:

Abgasvolumenstrom:	max. 20.000 Nm <sup>3</sup> /h
Abgastemperatur, ein:	max. 850°C
Abgastemperatur, aus:	200°C
Abmessungen:	Ø2.400mm x 13.085mm