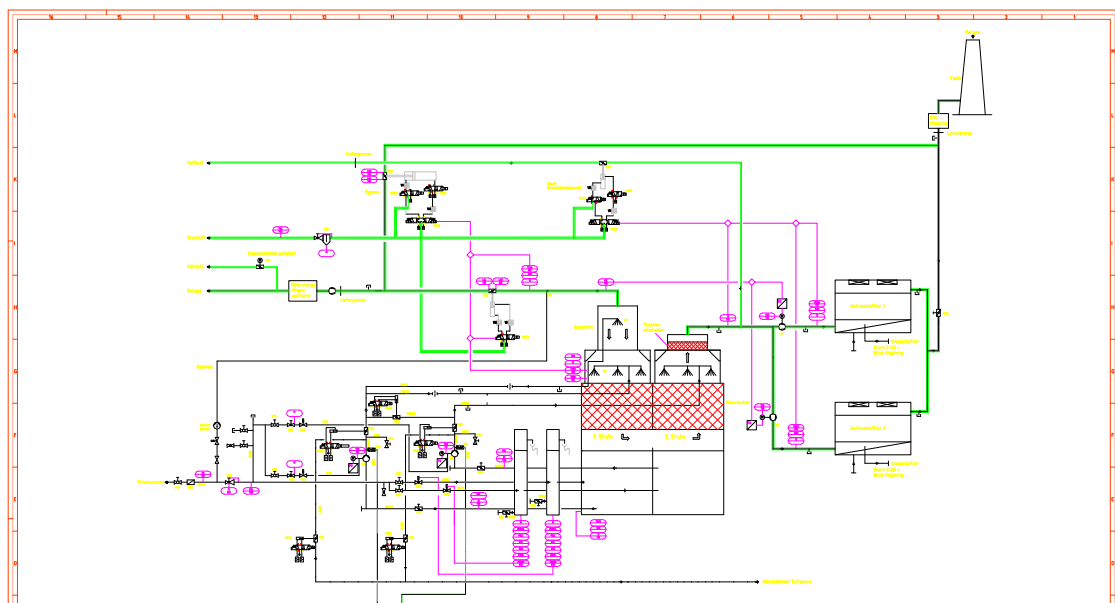


Referenz-Nr.: 6.35

## Abgasreinigung Gaswäscher

Die zweistufige Wäscheranlage dient zur nassen Reinigung von sauren Abgasen wie sie bei Verbrennungsanlagen üblicherweise anfallen.

Die Abkühlung der Abgase erfolgt in der so genannten Quenchezone durch Kontakt mit Wäscherumlaufwasser. Die anschließende erste Wäscherstufe erfüllt im Wesentlichen zwei Funktionen: Die Sättigung der Abgase und die Absorption von HCl und HF. Die zweite Wäscherstufe dient vor allem zur Abscheidung von SO<sub>2</sub> und ist ebenfalls als Füllkörperwäscher ausgeführt. Das so gereinigte Gas wird in der dritten Stufe an den Aktivkohlefilter weitergeleitet. Dort wird es einer trockenen Reinigung unterzogen (Adsorption) und anschließend über einen Kamin abgeleitet.



### Technische Daten:

Max. Abgasvolumenstrom: 45.000 Nm<sup>3</sup>/h  
 Unabhängige Regelung beider Gaswäscherstufen